

Square Wells SW Plates 2ml, 96 wells

Foglio delle specifiche (Codice Rif.: # 244002)



Descrizione prodotto

Prodotto per uso generico di laboratorio, DNA-RNA Free, piastra Square Wells SW da 2ml, 96 pozzetti

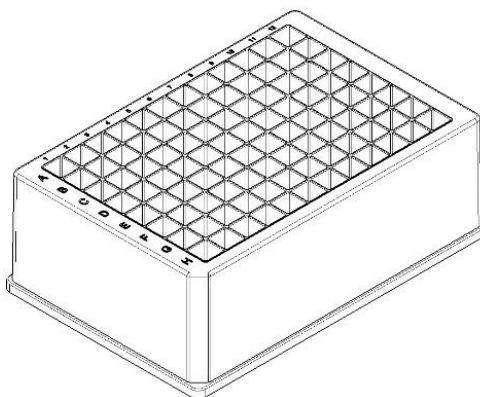
Codice Rif.	244002
Volume pozzetto	2 ml
Fondo pozzetto	Fondo a U
Colore piastra	trasparente
Sterile	no
Riutilizzabile	no
Contatto con il paziente	no

Materiale

Pozzetto PP – Polipropilene

Dimensioni

Lunghezza piastra	127.76 mm
Altezza piastra	44.00 mm
Profondità piastra	85.48 mm



Imballo

Scatola

20 piastre

Le specifiche sono soggette a modifiche senza preavviso

Prodotto in Germania da Ritter GmbH – Disposable Square Wells SW Riplate® SW 96, PP, 2 ml